



M-350 2204

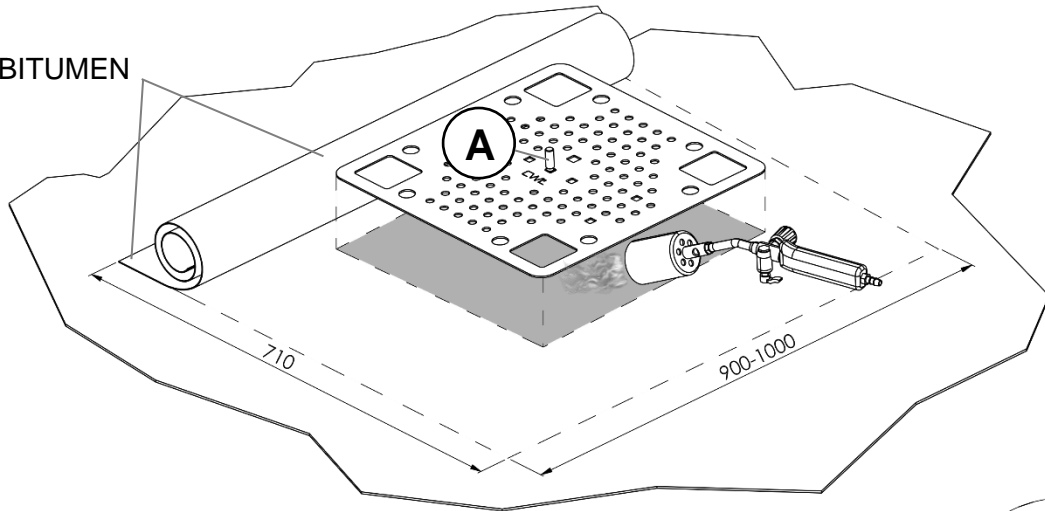
M-001 M-085 M-224 M-236
M-277 M-284 M-291 M-306



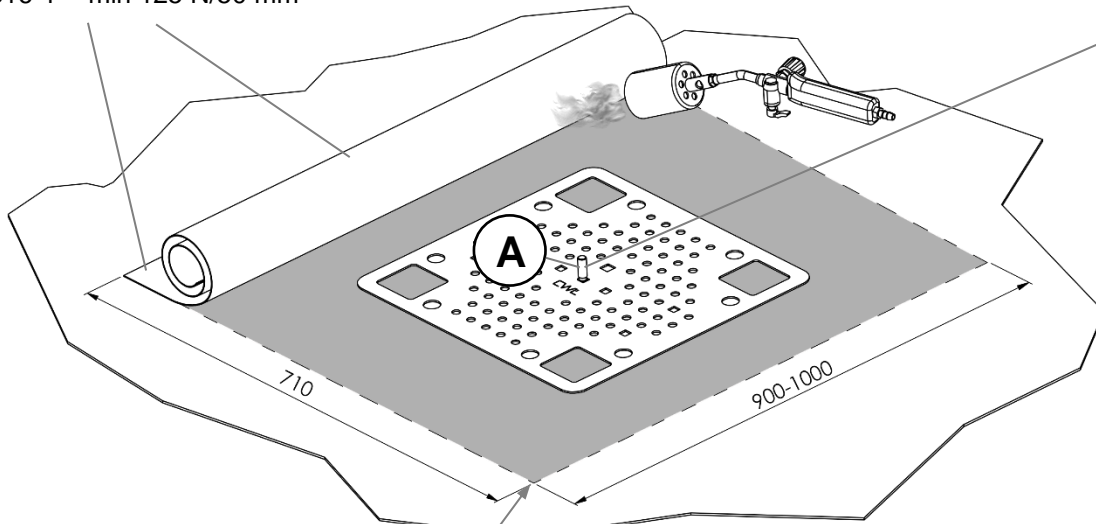
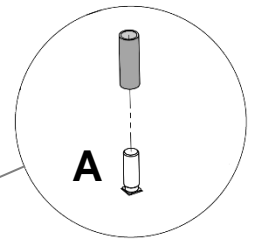
[mm]



BITUMEN

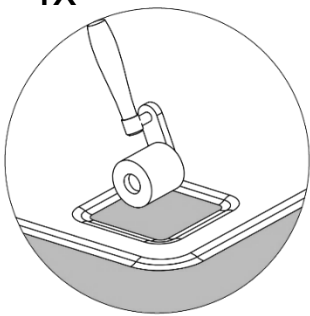


- EN 12311-1 min 300 N/50 mm
- EN 12310-1 min 150 N
- EN 12317-1 min 500 N/50 mm
- EN 12316-1 min 125 N/50 mm



cwlundberg.com

4x



4x R 20-80

